

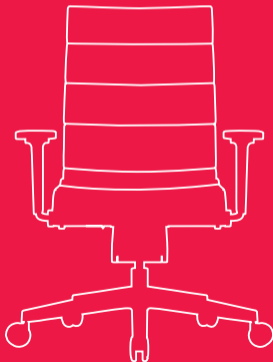
interstuhl

Interstuhl
Büromöbel GmbH & Co. KG
Brühlstraße 21
D-72469 Meßstetten-Tieringen
Phone +49-7436-871-0
Fax +49-7436-871-110
info@interstuhl.de
www.interstuhl.de

Ident. - Nr. 00032653

Champ

Bedienungsanleitung
Operating instructions
Mode d'emploi
Gebruiksaanwijzing
Instrucciones de uso
Istruzioni d'uso





Sitzhöhenverstellung

Seat height adjustment

Réglage de la hauteur d' assise

Zithoogteverstelling

Regulación de altura del asiento

Regolazione altezza seduta





Body-Float Synchronmechanik

»Body-Float« synchronous mechanism

Mécanisme synchrone »Body-Float«

»Body-Float« synchroontehniek

Mecanismo sincronizado »Body-Float«

Meccanismo syncro »Body-Float«





Gewichtsregulierung
Weight adjustment
Réglage de tension
Gewichtsregeling
Regulación de peso
Regolazione peso





Rückenlehnen-Höhenverstellung
Back height adjustment
Dossier réglable en hauteur
Rugleuning in hoogte verstelbaar
Regulación de altura del respaldo
Regolazione altezza schienale





- Aktive Sitztiefenverstellung (Option)
- Active seat depth adjustment (option)
- Réglage actif de la profondeur d' assise (option)
- Actieve zitdiepteverstelling (optie)
- Regulación delantera de la profundidad del asiento (opción)
- Attivo regolazione profondità seduta (opzione)





Sitzneigeverstellung (Option)

Seat inclination adjustment (option)

Réglage de l'inclinaison d' assise (option)

Zitneigverstelling (optie)

Regulación de la inclinación del asiento (opción)

Regolazione inclinazione seduta (opzione)





Lordosenstütze (Option)
Lumbar support (option)
Soutien lombaire (option)
Lendensteun (optie)
Apoyo lumbar (opción)
Supporto lombare (opzione)



3C22



Kopfstütze - Höhenverstellung

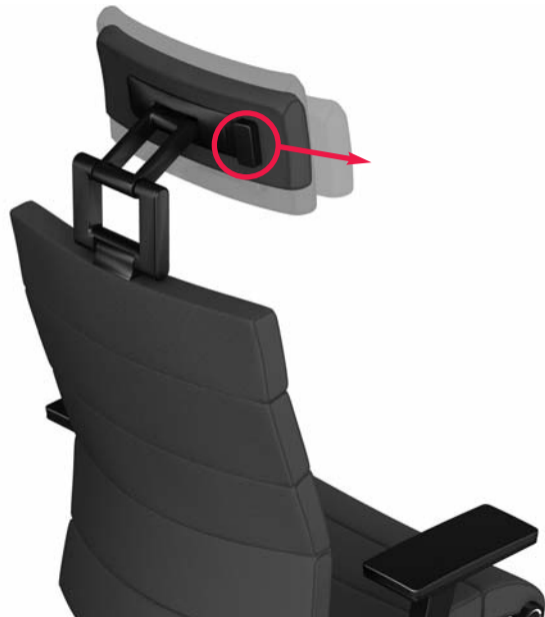
Headrest - height adjustment

Repose-tête - réglable en hauteur

Hoofdsteen - hoogteverstelling

Reposacabezas - regulación de altura

Poggiatesta - regolazione altezza





Höhenverstellung der T-Armlehnen

Height adjustable T-armrests

Accoudoirs en T réglables en hauteur

Hoogteverstelling van de T-armleggers

Regulación de la altura de los brazos en T

Regolazione altezza braccioli a T





Breitenverstellung der Armlehnen

Width adjustable armrests

Accoudoirs réglables en largeur

Breedteverstelling van de armleggers

Regulación del ancho de los brazos

Regolazione larghezza braccioli





Tiefenverstellung der Armauflage

Adjustable arm supports

Avant - bras réglable

Armleggeropdek in diepte verstelbaar

Superficie de apoyo de los brazos regulable en profundidad

Regolazione parte superiore braccioli





Armauflage schwenkbar

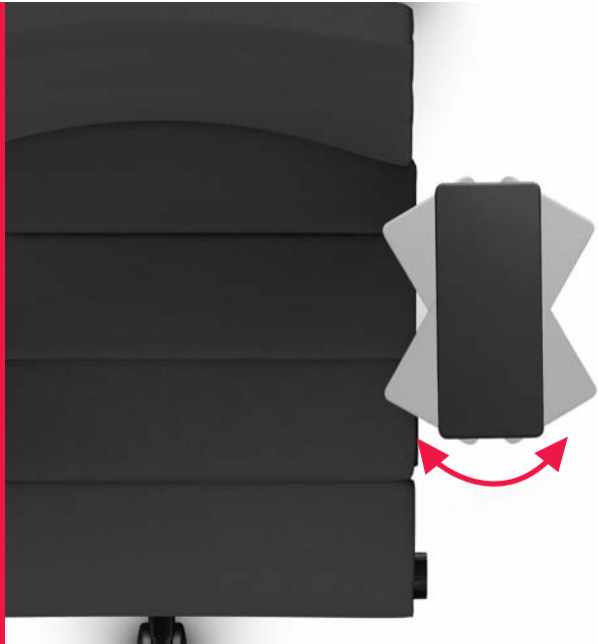
Swivel arm support

Avant - bras pivotants

Armleggeropdek zwenkbaar

Brazos retrotraibles

Parte superiore del bracciolo girevole





Qualitätszertifikate

Quality certificates

Certificats de qualité

Kwaliteitscertificaten

Certificados de calidad

Certificati di Qualità

Der Hersteller haftet nicht für Schäden aus unsachgemäßem Gebrauch oder aus Nachlässigkeiten in der Wartung. Im Rahmen des GS-Zeichens werden Bürostühle mit einer Belastung, die 120 kg Körpergewicht entspricht, geprüft.

The manufacturer is not liable for damages due to improper use or negligence of maintenance. The GS-Certificate proves that office chairs are able to carry the body weight of 120 kilo gram.

Le fabricant n'est pas responsable de dommages résultant d'une utilisation non conforme du produit et de dommages résultant d'opérations de maintenance. Dans le cadre du Certificat GS, les sièges de bureau correspondent à une charge de 120 Kg.

De fabrikant is niet aansprakelijk voor schades die ontstaan door oneigenlijk gebruik of nalatigheid in het onderhoud. Conform het GS-certificaat (gecontroleerde veiligheid) worden kantoor-draaistoelen getest met een belasting die overeenkomt met 120 kg lichaamsgewicht.

El fabricante no se responsabiliza de posibles daños causados a raíz de un uso indebido del producto o de negligencias en el mantenimiento. El certificado GS demuestra que las sillas de oficina son capaces de aguantar un peso corporal de 120 Kg.

Il produttore non è responsabile per danni dovuti ad un uso improprio o a negligenza nella manutenzione della merce. Il certificato GS prova che le sedie per ufficio hanno una portata massima di peso corporeo pari a 120 Kg.

www.interstuhl.de

Interaktive Bedienungsanleitung
Interactive operating instructions
Mode d'emploi interactif
Interactieve gebruiksaanwijzing
Instrucciones de uso interactivo
Istruzioni d'uso interattive

Reinigungs- und Pflegehinweise
Care and maintenance
Conseils d'entretien et de nettoyage
Reinigings- en schoomaakinstructies
Indicaciones de Limpieza
Uso e manutenzione

1C02



1C52



1C62



3C02



3C22



Champ Bürodrehstühle

Champ office swivel chairs

Champ sièges de bureau pivotants

Champ kantoordraaistoelen

Champ sillas giratorias de oficina

Champ sedia girevole

www.champ-chair.net